

# Beck

## Stavitelné diferenciální presostaty



# Diferenciální presostaty 930.8x Climair® s nastavitelným tlakem



## Aplikace

Stavitelné diferenciální presostaty pro kontrolu, jisteni a ovládání jak pretlaku, tak podtlaku i rozdílu tlaku vzduchu nebo jiných nehorlavých a neagresivních plynů. Jsou použitelné např. pro :

- hlídání vzduchových filtrů a ventilátorů
- jisteni průmyslových vzduchem chlazených systémů
- ochrana proti prehratí ventilátorových ohřevů
- kontrola proudění vzduchu v potrubí
- ovládání odsávání v protipožárních systémech
- jisteni a řízení odtávání chladiců při podnulových teplotách

## Verze

Nastavení požadovaných hodnot tlaku je možno provádět bez dalšího kontrolního manometru pomocí serizovacího otočného knoflíku. Spinací diference je stavitelná pomocí šroubovaku.

Typ	rozsah nastavení horní meze tlaku		spinací diference	tolerance nastavení
	od	do		
930.80	20	200 Pa	10 Pa	± 15%
930.84	30	400 Pa	15 Pa	± 15%
930.83	50	500 Pa	20 Pa	± 15%
930.85	200	1000 Pa	100 Pa	± 15%
930.86	500	2500 Pa	150 Pa	± 15%
930.87	1000	4000 Pa	250 Pa	± 15%

Uvedené hodnoty platí pro svislou montáž - doporučeno výrobcem - výstupní hrdla směřují dolů - k zemi. Pro vodorovnou polohu s připojením AMP je nutno opravit spinací hodnoty - jsou o ca 20 Pa vyšší

## Nejvyšší provozní pretlak

10 kPa pro všechna provedení

## Medium

Vzduch, nevybusné a neagresivní plyny.

## Rozsah teplot

Teplota plynu nebo okolí od -20°C do +85°C.  
Skladovací teplota od -40°C do +85°C.

## Material membrany

Silikon, temperovan při 200°C, bez vypuzování plynu  
Jiné materiály na přání.

## Připojení tlaku

2 hrdla z umělé hmoty (P1 and P2), vnější průměr 6 mm

P1 vysoký tlak (označeno +)

P2 nízký tlak (označeno -)

## Materialy krytu

Teleso přístroje je z plast. hmoty PA 6.6.

Kryt je vyroben z PS.

## Hmotnost

s krytem 150 g

bez krytu 110 g

## Mechanická životnost

více než 10<sup>6</sup> sepnutí

## Elektrické hodnoty

Standartní verze

max. 1.0 A (0.4 A) / 250 VAC

Nízkonapětová verze

max. 0.1 A / 24 VDC

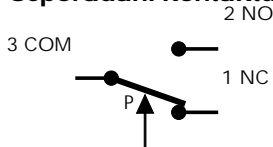
## Připojení elektro

AMP konektory 6.3 mm x 0.8 mm dle DIN

46244 nebo šroubky

Kabelová vyvodka PG-11 nebo M20x1.5 s ucpávkou

## Uspřádání kontaktu



1 rozpinací  
2 spinací kontakt  
3 přívod napětí

## Krytí

IP 54 s krytem

IP 00 bez krytu

## Schválení

CE podle EC Low Voltage Directive  
73/23/EEC.

## Prislusenství

viz objednávací tabulka

## Objednaci tabulka

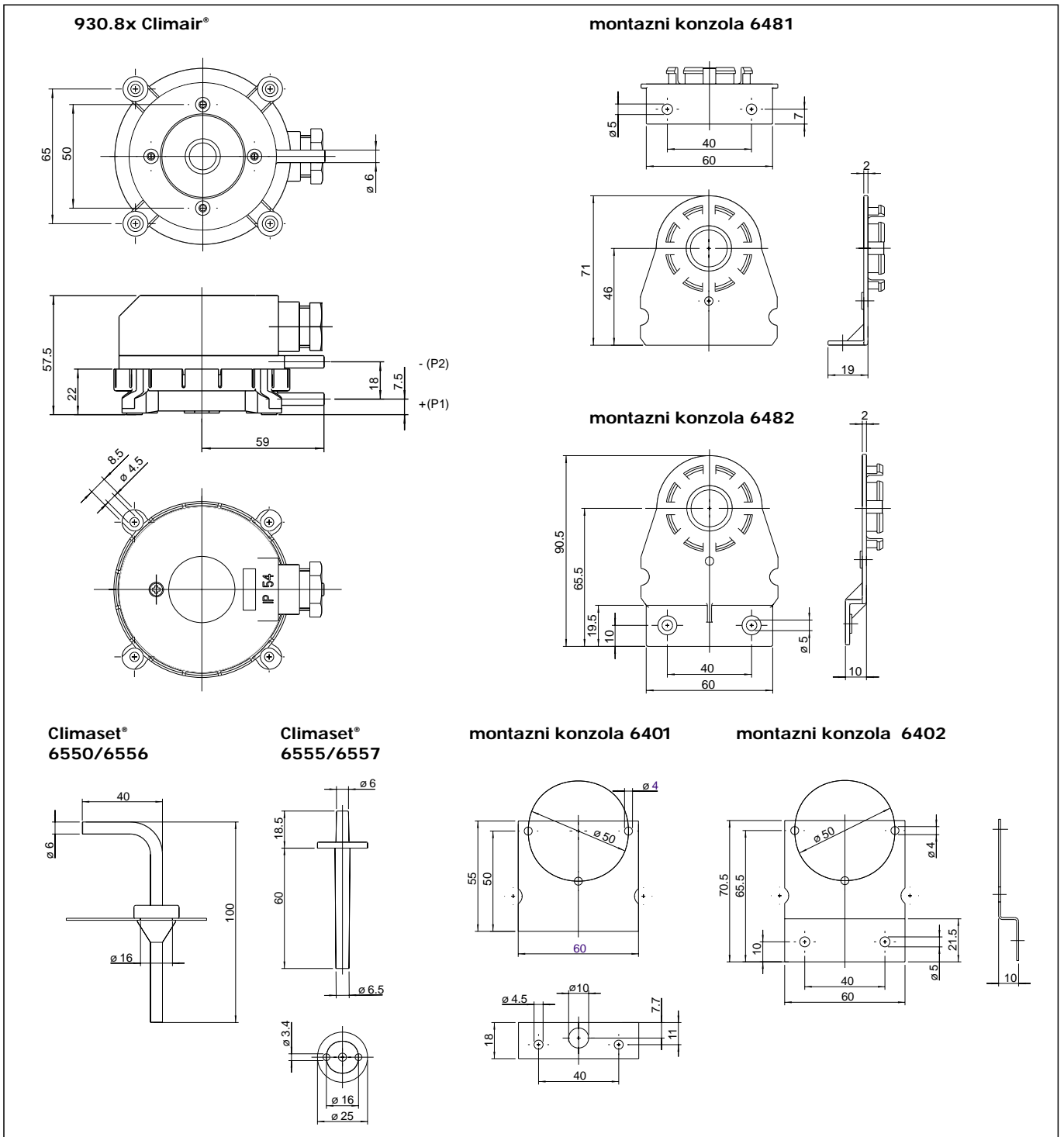
Rozsah tlaku	20 do 200 Pascal (0.2 to 2.0 mbar) 30 do 400 Pascal (0.3 to 4.0 mbar) 50 do 500 Pascal (0.5 to 5.0 mbar) 200 do 1000 Pascal (2.0 to 10.0 mbar) 500 do 2500 Pascal (5.0 to 25.0 mbar) 1000 do 4000 Pascal (10 to 40 mbar)	<b>930.8</b>	<b>0</b>						
			<b>4</b>						
			<b>3</b>						
			<b>5</b>						
			<b>6</b>						
			<b>7</b>						
Spinaci kontakty	pozlacene-pro-nizke-napeti sroubovací svorkovnice do maxima 1.0 A (0.4) / 250 VAC, sroubovací svorkovnice kryta do maxima 1.0 A (0.4) / 250 VAC s 6.3x0.8 konektory pozlacene pro nizke napeti ploche 6.3x0.8 konektory								
									1
									2
									3
									4
Montaz	montaz primo bez konzoly								2
Serizovaci kolecko	stupnice v mbar								1
	stupnice v Pa								2
	stupnice v Pa a mm vody								3
IP kryti	IP 54 s vyvodkou PG-11								1
	IP 54 s vyvodkou M20x1.5								2
	IP 54 s vyvodkou NPT								3
	IP 00 bez krytu								4
Baleni	hromadne - 45 ks v 1 kartonu								1
	hromadne ale v krabicich								2
	kazdy zvlast								3
Prislusenstvi	bez prislusenstvi								1
	s montazni konzoli ve tvaru S - cislo 6402								2
	s montazni konzoli ve tvaru L - cislo 6401								3
	s Climasetem® 6555								4
	s Climasetem® 6550								5
	s konzoli S 6402 a Climasetem® 6555								6
	s konzoli S 6402 a Climasetem® 6550								7
	s konzoli L 6401 a Climasetem® 6555								8
	s konzoli L 6401 a Climasetem® 6550								9
	s plastovou konzoli ve tvaru S - cislo 6482								A
	s plastovou konzoli ve tvaru L - cislo 6481								B
	s plastovou konzoli ve tvaru S 6482 a Climasetem® 6555								C
	s plastovou konzoli ve tvaru S cislo 6482 a Climasetem® 6550								D
	s plastovou konzoli ve tvaru L cislo 6481 a Climasetem® 6555								E
	s plastovou konzoli ve tvaru L cislo 6481 a Climasetem® 6550								F

### Prislusenstvi

kovova konzola tvaru S	objednaci cislo 6402
kovova konzola tvaru L	objednaci cislo 6401
plastova konzola ve tvaru S	objednaci cislo 6482
plastova konzola ve tvaru L	objednaci cislo 6481
Climaset® slozen z 2 m PVC hadice a 2 plastovych trubek	objednaci cislo 6555
Climaset® slozen z 2 m silikonovych hadic a 2 plastovych trubek	objednaci cislo 6557
Climaset® slozen z 2 m PVC hadice a 2 zahnutych kovovych pruchodek	objednaci cislo 6550
Climaset® slozen z 2 m silikonove hadice a 2 zahnutych kovovych pruchodek	objednaci cislo 6556
sada 3 nasazovacich svorkovnic	objednaci cislo 6415
plastova trubka - pruchodka pro Climaset® 6555	objednaci cislo 6551
zahnutá kovova trubicka pro Climaset® 6550	objednaci cislo 6552
gumova pruchodka pro sadu Climaset® 6550	objednaci cislo 6553
role 100 m PVC hadice	objednaci cislo 6424
PG-11 vyvodka vctne tesneni a kontramatice	objednaci cislo 6358
M20x1.5 kabelova vyvodka s tesnenim a kontramatici	objednaci cislo 6568
NPT kabelova vyvodka bez protikusu	objednaci cislo 6561
spolecny prepravni box pro sady 930.8x Climair®	objednaci cislo 6426

# Diferencialni presostat 930.8x Climair®

s nastavitelnym pracovnim rozsahem



ALFACO s.r.o.  
Pernerova 780  
565 01 Chocen

Telefon i fax 465 473 005 a 473 006

e-mail [alfaco@chocen.cz](mailto:alfaco@chocen.cz)



Beck GmbH  
Druckkontrolltechnik  
P. O. Box 10 01 36  
D-70745 Leinfelden  
Telephone +49 711 7 90 83-0  
Telefax +49 711 7 90 83-83  
e-mail : [sales@beck-sensors.com](mailto:sales@beck-sensors.com)  
<http://www.druckschalter.de>